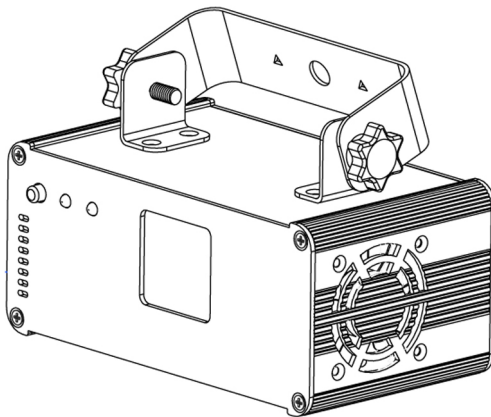




RGY250 DMX 3D



GUIDE DE L'UTILISATEUR
Version 1.0 - 09/13 F

TABLE DES MATIERES

1. Instructions de sécurité
2. Caractéristiques techniques
3. Installation
4. Mise en route
5. Réglages de l'appareil
6. Branchement de l'appareil
7. Fonctionnement de l'appareil
 - a. MODE MUSICAL
 - b. MODE AUTO
 - c. CONTROLE DMX
 - d. MASTER/SLAVE
8. Entretien de l'appareil
9. Conditions de garantie

EXCELIGHTING vous remercie d'avoir choisi cet appareil. Nos équipes ont apporté le plus grand soin à sa conception et à sa fabrication. Afin de tirer profit de toutes ses fonctionnalités, nous vous recommandons de lire attentivement ce mode d'emploi. Conserver le soigneusement afin de vous y référer en cas de besoin.

1. Instructions de sécurité :

Attention ! Ce système d'éclairage est alimenté par une tension dangereuse 230 V~. Ne touchez jamais l'intérieur de l'appareil car en cas de mauvaise manipulation vous pourriez subir une décharge électrique mortelle. En outre, l'ouverture de l'appareil rend tout droit à la garantie caduque.



ATTENTION



Afin d'éviter tous risques de choc électrique, vous ne devez pas enlever le capot. Aucune pièce utile à l'utilisateur à l'intérieur.
Confier la réparation à un personnel qualifié.



DANGER PAR RAYONNEMENT LASER!



Évitez l'exposition directe des yeux!
Le rayonnement laser peut mener à des blessures des yeux et/ou de la peau. Toutes les mesures de protection pour l'opération de ce laser en sécurité doivent absolument être observées!

Selon la classification sur la base de la norme de sécurité EN 60825-1:1994 + A1:2002 + A2:2001 et CEI 60825-1:1993 + A1:1997 + A2:2001, ce laser tombe sous la classe de laser 3R. Chez les lasers de cette classe la vue directe dans le rayon peut être dangereuse.

- ❖ Le produit en question est un laser de show dit, dont le rayonnement visible se trouve dans le domaine spectral de 400 à 700 nm, et qui génère des effets lumineux pour le divertissement etc.
- ❖ Du fait de la construction du laser présent, le rayon est déplacé aussi vite de sorte qu'il ne peut frapper l'œil que pendant un très court moment. Pour cette raison, l'utilisation de ce laser pour le Laser-Light-Show est jugée comme non dangereuse selon la fiche technique « Disco-Laser ».
- ❖ Cependant, il y a toujours la possibilité des dommages corporels causés par l'opération d'une installation laser. S'il-vous-plaît observez absolument la section « Indications légales » et « Mesures de protection pour l'opération en sécurité. »
- ❖ Le bloc d'alimentation doit toujours être branché en dernier lieu. Assurez-vous que l'interrupteur ON /OFF de l'appareil est en position OFF avant d'effectuer ce branchement.
- ❖ Tenez l'appareil éloigné de toute source de chaleur.
- ❖ Lorsque l'appareil est transporté d'un endroit froid à un endroit chaud, il se forme de la condensation susceptible d'endommager les modules électroniques. Ne pas brancher l'appareil avant qu'il ait atteint la température ambiante.
- ❖ Ne jamais orienter le rayon laser vers des personnes ou animaux.
- ❖ Attention diode laser: ne jamais dévisser le boîtier!
- ❖ Ne jamais faire marcher sans surveillance.



RISQUE DE MAL!



Ne jamais regarder directement à la source de lumière, parce que des personnes sensibles peuvent subir une attaque épileptique (surtout valable pour des épileptiques)!



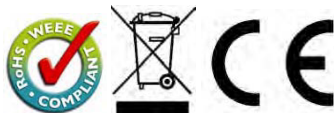
- ❖ EXCELIGHTING ne peut être en aucun cas tenu comme responsable des dommages causés par une mauvaise utilisation, des installations incorrectes, et/ou par des opérateurs non qualifiés.
- ❖ Ce laser ne peut être utilisé que pour des buts de présentation. L'opération d'un laser de show de la classe 3R n'est autorisée qu'à condition que l'opération du laser soit contrôlée et surveillée par un opérateur expérimenté et bien formé.
- ❖ Avant toute première utilisation, déballez le set et vérifiez qu'il n'y a pas eu de dommages durant le transport.
- ❖ Avant toute première utilisation, assurez-vous que l'alimentation soit compatible à la tension locale.
- ❖ L'appareil n'est conçu que pour une utilisation en intérieur. Protégez-le de tout type de projections, d'eau, des éclaboussures, d'une humidité élevée et de la chaleur. N'installez pas l'appareil dans un endroit mal ventilé et à 50 cm minimum des murs. ou en plein soleil ou soumis à une forte lumière artificielle. (température ambiante : 18 à 30°).
- ❖ Ne pas connectez l'appareil à un dimmer.
- ❖ Ne pas faire fonctionner l'appareil en continu pendant plus de 4 heures pour ne pas réduire la durée de vie de l'appareil.
- ❖ N'obstruez pas et ne recouvrez pas les fentes et ouvertures de l'appareil. Elles sont prévues pour éviter une surchauffe et donc assurer une utilisation en toute sécurité. Ne placez pas l'appareil sur un lit, une couverture ou une surface de ce type. Ne placez pas cet

appareil dans une installation fermée telle qu'une valise ou un rack à moins qu'une aération ait été prévue ou que les instructions du fabricant aient été suivies.

- ❖ Montage en plafonnier ou sur un mur : Il est recommandé de contacter votre revendeur avant tout montage.
- ❖ Débranchez l'appareil et son adaptateur d'alimentation si vous ne l'utilisez pas durant une longue période.
- ❖ Ne touchez aucun fil électrique pendant l'utilisation, vous pourriez recevoir un choc électrique.
- ❖ Ne posez pas cet appareil en équilibre ou sur un meuble instable. L'appareil risquerait de tomber blessant gravement une personne et de s'abîmer sérieusement. Utilisez seulement un support (meuble, table, trépieds...) recommandés par le fabricant ou vendus avec l'appareil. Dans tous les cas pour installer l'appareil il est conseillé de suivre les instructions du fabricant et d'utiliser des instruments recommandés par celui-ci. Si l'appareil se trouve sur un meuble roulant, le déplacer avec prudence, un choc pourrait renverser l'ensemble.
- ❖ Veillez à ce que les câbles électriques ne soient pas susceptibles d'être abimés, par des objets placés dessus ou contre. Faites attention aux câbles au niveau des prises et de leur point de sortie sur l'appareil.
- ❖ Ne regardez jamais directement la source lumineuse sous risque de graves séquelles oculaires.
- ❖ Ne jamais retirer les étiquettes collées sur l'appareil. Il est interdit d'apporter des modifications à l'appareil pour des raisons de sécurité.
- ❖ Si vous rencontrez des problèmes à l'utilisation, éteignez immédiatement l'appareil.

- ❖ Ne faites jamais fonctionner l'appareil, ou débranchez-le immédiatement dans les cas suivant :
 - Des dommages sur le système ou sur le cordon secteur apparaissent.
 - Après une chute ou un accident similaire, l'appareil peut présenter un défaut.
 - Des dysfonctionnements apparaissent.
- ❖ Toute réparation doit être effectuée par un technicien spécialisé. Contactez votre revendeur pour toute réparation.
- ❖ Adressez-vous à des personnes qualifiées dans les cas suivants :
 - Quand le cordon d'alimentation ou la prise est abîmé(e).
 - Si du liquide a été répandu ou si des objets sont tombés dans l'appareil.
 - Si le produit a été au contact de pluie ou d'eau.
 - Si le produit ne fonctionne pas normalement en suivant les instructions.
 - Si le produit a pris un choc.
- ❖ Pour nettoyer l'appareil, utilisez uniquement un chiffon sec et doux, en aucun cas de produits chimiques ou d'eau.
- ❖ EXCELIGHTING décline toute responsabilité en cas de dommage si l'appareil est utilisé dans un but autre que celui pour lequel il a été conçu, s'il n'est pas correctement utilisé ou réparé par une personne habilitée.

Lorsque l'appareil est définitivement retiré du marché, vous devez le déposer dans une usine de recyclage de proximité pour contribuer à son élimination non polluante



2. Caractéristiques techniques :

- ❖ Laser rouge 200mW / 650nm + vert 50mW / 532nm
- ❖ Mode Musical / Auto / DMX / Master-Slave
- ❖ Input : AC100V-240V / 50-60Hz
- ❖ Output : DC12V/1,5A
- ❖ Dimensions : 159mm x 90mm x 71mm
- ❖ Poids : 0,85 kg

3. Installation de l'appareil :

L'appareil doit être installé grâce aux trous placés sur la lyre de fixation. Nous vous recommandons de bien vouloir veiller à ce que l'appareil soit solidement fixé afin que celui-ci ne ressente aucune vibration pendant que l'appareil est en marche. Il ne doit pas glisser. Il est obligatoire de pratiquer un double accrochage avec une élingue de sécurité en cas de rupture de l'accroche principale. Assurez-vous que la structure sur laquelle l'appareil est fixé est suffisamment solide pour soutenir un poids de 10 fois supérieur à l'appareil. Assurez-vous que les élingues de sécurité puissent soutenir un poids de 12 fois supérieur au poids de l'appareil. L'installation doit être faite par des professionnels. Assurez-vous que les appareils soient installés hors de portée de toute personne.

4. Mise en route :

Cet appareil est prêt à fonctionner dès qu'il est alimenté en électricité. A la mise sous tension l'appareil effectue une initialisation de ses moteurs puis commence à fonctionner.

5. Réglages de l'appareil :



- 1- Appuyer sur le Bouton « Mode » pour sélection le mode Auto, Musical, Master/Slave, ou DMX
- 2- Appuyer sur « up » et « down » pour adresser l'appareil en mode DMX
- 3- Appuyer sur « Enter » pour valider les valeurs sélectionnées

Affichage	Mode	Description
Auto	Auto	Fonctionne en mode Automatique
Soud	Musical	Fonctionne au rythme de la musique
D***	DMX	Fonctionne en DMX
Slav	Slave	Fonctionne en mode Master/Slave
Test	Test	Fonctionne en mode test

6. Branchement de l'appareil :

Connectez-la prise d'alimentation au secteur. En mode DMX reliez le câble en provenance de la télécommande DMX sur l'entrée du premier appareil puis reliez les autres appareils au premier.

Si vous utilisez une télécommande équipée de fiches XLR 5 broches, vous devez vous munir d'un adaptateur 5 broches vers 3 broches.

Dans le cas d'une boucle DMX de grande longueur (plus de 100 m) il est recommandé d'utiliser un circuit bouchon (Résistance de 120 Ohm entre les bornes 2 et 3 d'une fiche XLR).

7. Fonctionnement de l'appareil :

❖ MODE MUSICAL

Le changement de la forme du laser est contrôlé par la musique. Ainsi, le rythme de la musique contrôle l'effet du changement du programme du laser. En tournant le bouton du réglage de la sensibilité du son dans le sens des aiguilles d'une montre, vous augmentez la sensibilité de l'appareil. Au contraire, en tournant ce même bouton dans le sens inverse des aiguilles d'une montre, vous réduisez la sensibilité. L'appareil s'éteint automatiquement au bout de 8 secondes si la musique s'éteint.

❖ MODE AUTO

Programmes intégrés avec cycles qui ne sont pas contrôlés par des sources externes. Le faisceau lumineux ne s'éteint pas.

❖ CONTROLE DMX

L'appareil est contrôlé par le signal DMX 512 : effet, taille, position et vitesse du faisceau.

Channel	Valeur DMX	Fonction
1	0-63	Blackout
	64-127	Mode Auto
	128-191	Mode Musical
	192-255	Mode Manuel
2	0-255	Sélection Motif
3	0-127	Ajustement manuel de la taille
	128-255	Zoom auto
4	0-127	Rotation Manuel axe X
	128-255	Rotation Auto axe X
5	0-127	Rotation Manuel axe Y
	128-255	Rotation Auto axe Y
6	0-127	Rotation Manuel axe Z
	128-255	Rotation Auto axe Z
7	0-127	Ajustement Position Horizontale
	128-255	Ajustement Mouvement Horizontale
8	0-127	Ajustement Position Verticale
	128-255	Ajustement Mouvement Verticale
9	0-63	Rouge/Vert/Jaune
	64-127	Jaune
	128-191	Rouge
	192-255	Vert

❖ Mode Maître/Esclave :

En reliant les connexions DMX IN aux connexions DMX OUT des appareils, le premier appareil contrôlera les suivants. Vous devez configurer le 1er appareil en mode master et les suivants en mode slave

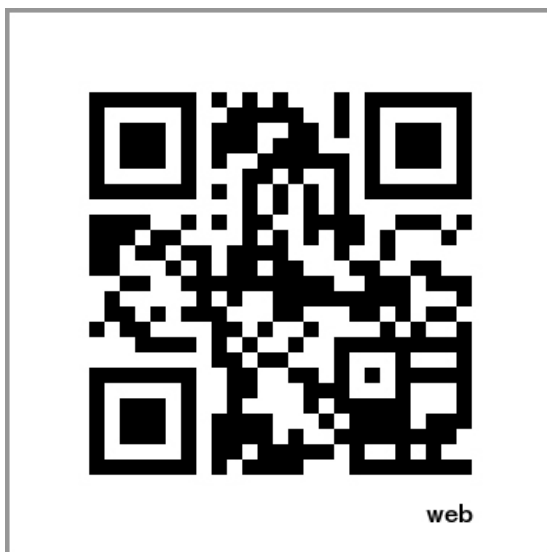
8. Entretien de l'appareil :

Le nettoyage de l'appareil (système d'optique interne) doit être fait régulièrement pour que le rendu lumineux soit optimum. La fréquence du nettoyage de l'appareil dépend essentiellement de l'environnement dans lequel l'appareil est installé : pièces humides, enfumées ou sales. De telles conditions peuvent être à l'origine de l'accumulation de poussière sur les lentilles de l'appareil.

- Nettoyez l'appareil avec un chiffon doux et utilisez un liquide de nettoyage pour vitres.
- Il est toujours recommandé d'essuyer correctement toutes les pièces de l'appareil.
- Nettoyez le système optique externe au moins tous les 30 jours. Nettoyez le système optique interne au moins une fois tous les mois ou une fois tous les 3 mois.

9. Conditions de garantie :

- ❖ Les équipements EXCELIGHTING sont couverts par une garantie d'1 an pièces et main d'œuvre.
- ❖ Les principes suivants s'appliquent à partir du moment où l'appareil quitte nos usines :
 - La facture de mise à la consommation fera foi de date de départ de la garantie, dans la mesure où celle-ci n'excède pas 12 mois.
 - Seule les compagnies agréées EXCELIGHTING sont autorisées à opérer sur ces équipements.
 - La garantie devient nulle si l'intervenant appartient à un autre groupe.
 - Durant la période de garantie, tout matériel défectueux doit nous être retourné dans son emballage d'origine sous colis pré-payé.
 - EXCELIGHTING vous retournera votre appareil par colis pré-payé au cours de l'année de garantie.
 - Au-delà, les frais d'expédition seront à la charge du client.
 - Pour toute demande relative à ces services, adressez-vous à votre distributeur habituel, qui sera le plus apte à vous renseigner.
 - Les composants endommagés suite à un mauvais branchement par l'utilisateur ne seront pas couverts par la garantie.



La société EXCELIGHTING apporte le plus grand soin à la fabrication de ses produits pour vous garantir la meilleure qualité. Des modifications peuvent donc être effectuées sans notification préalable. C'est pourquoi les caractéristiques techniques et la configuration physique des produits peuvent différer des spécifications et illustrations présentées dans ce manuel.

Pour bénéficier des dernières informations et mises à jour sur les produits EXCELIGHTING connectez-vous sur www.excelighting.com