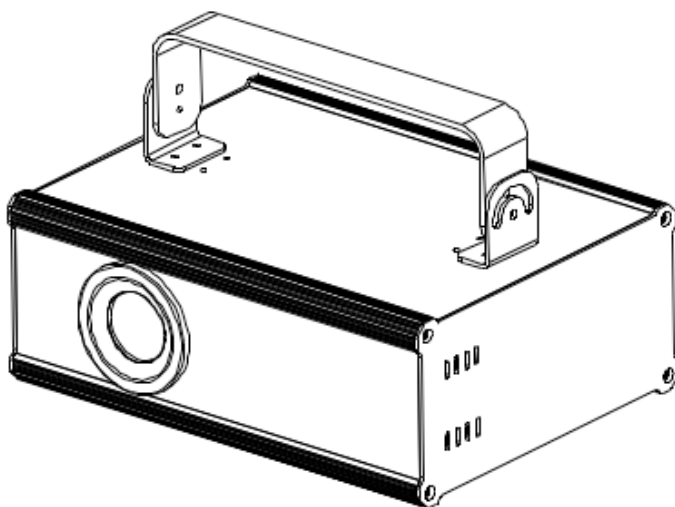




CLUB 1000 RGB fx5



GUIDE DE L'UTILISATEUR
Version 1.0 - 01/14 F

TABLE DES MATIERES

1. Instructions de sécurité
2. Caractéristiques techniques
3. Installation
4. Mise en route
5. Branchement de l'appareil
6. Fonctionnement de l'appareil
7. Paramétrage
8. Entretien de l'appareil
9. Conditions de garantie

EXCELIGHTING vous remercie d'avoir choisi cet appareil. Nos équipes ont apporté le plus grand soin à sa conception et à sa fabrication. Afin de tirer profit de toutes ses fonctionnalités, nous vous recommandons de lire attentivement ce mode d'emploi. Conserver le soigneusement afin de vous y référer en cas de besoin.

1. Instructions de sécurité :

Attention ! Ce système d'éclairage est alimenté par une tension dangereuse 230 V~. Ne touchez jamais l'intérieur de l'appareil car en cas de mauvaise manipulation vous pourriez subir une décharge électrique mortelle. En outre, l'ouverture de l'appareil rend tout droit à la garantie caduque.



ATTENTION



Afin d'éviter tous risques de choc électrique, vous ne devez pas enlever le capot. Aucune pièce utile à l'utilisateur à l'intérieur.
Confier la réparation à un personnel qualifié.

- ❖ Avant toute première utilisation, déballez le set et vérifiez qu'il n'y a pas eu de dommages durant le transport.
- ❖ Avant toute première utilisation, assurez-vous que l'alimentation soit compatible à la tension locale.
- ❖ L'appareil n'est conçu que pour une utilisation en intérieur. Protégez-le de tout type de projections, d'eau, des éclaboussures, d'une humidité élevée et de la chaleur. N'installez pas l'appareil dans un endroit mal ventilé ou en plein soleil ou soumis à une forte lumière artificielle. (plage de température de fonctionnement autorisée : 0 à 40°).
- ❖ Maintenez le produit éloigné de toutes sources de chaleurs.
- ❖ N'obstruez pas et ne recouvrez pas les fentes et ouvertures de l'appareil. Elles sont prévues pour éviter une surchauffe et donc assurer une utilisation en toute sécurité. Ne placez pas l'appareil sur un lit, une couverture ou une surface de ce type. Ne placez pas cet appareil dans une installation fermée telle qu'une valise ou un rack à moins qu'une aération ait été prévue ou que les instructions du fabricant aient été suivies.
- ❖ Montage en plafonnier ou sur un mur : Il est recommandé de contacter votre revendeur avant tout montage.

- ❖ Ne pas connectez l'appareil à un dimmer.
- ❖ Ne touchez aucun fil électrique pendant l'utilisation, vous pourriez recevoir un choc électrique.
- ❖ Ne posez pas cet appareil en équilibre ou sur un meuble instable. L'appareil risquerait de tomber blessant gravement une personne et de s'abîmer sérieusement. Utilisez seulement un support (meuble, table, trépieds...) recommandés par le fabricant ou vendus avec l'appareil. Dans tous les cas pour installer l'appareil il est conseillé de suivre les instructions du fabricant et d'utiliser des instruments recommandés par celui-ci. Si l'appareil se trouve sur un meuble roulant, le déplacer avec prudence, un choc pourrait renverser l'ensemble.
- ❖ Veillez à ce que les câbles électriques ne soient pas susceptibles d'être abimés, par des objets placés dessus ou contre. Faites attention aux câbles au niveau des prises et de leur point de sortie sur l'appareil.
- ❖ Débranchez l'appareil et son adaptateur d'alimentation si vous ne l'utilisez pas durant une longue période.
- ❖ Ne regardez jamais directement la source lumineuse sous risque de graves séquelles oculaires.
- ❖ Si vous rencontrez des problèmes à l'utilisation, éteignez immédiatement l'appareil.
- ❖ Ne faites jamais fonctionner l'appareil, ou débranchez-le immédiatement dans les cas suivant :
 - Des dommages sur le système ou sur le cordon secteur apparaissent.
 - Après une chute ou un accident similaire, l'appareil peut présenter un défaut.
 - Des dysfonctionnements apparaissent.
- ❖ Toute réparation doit être effectuée par un technicien spécialisé. Contactez votre revendeur pour toute réparation.
- ❖ Adressez-vous à des personnes qualifiées dans les cas suivants :
 - Quand le cordon d'alimentation ou la prise est abîmé(e).

- Si du liquide a été répandu ou si des objets sont tombés dans l'appareil.
 - Si le produit a été au contact de pluie ou d'eau.
 - Si le produit ne fonctionne pas normalement en suivant les instructions.
 - Si le produit a pris un choc.
- ❖ Pour nettoyer l'appareil, utilisez uniquement un chiffon sec et doux, en aucun cas de produits chimiques ou d'eau.
 - ❖ EXCELIGHTING décline toute responsabilité en cas de dommage si l'appareil est utilisé dans un but autre que celui pour lequel il a été conçu, s'il n'est pas correctement utilisé ou réparé par une personne habilitée.

Lorsque l'appareil est définitivement retiré du marché, vous devez le déposer dans une usine de recyclage de proximité pour contribuer à son élimination non polluante



CONSIGNE DE SECURITE CONCERNANT LES LASER

Selon les règlements EN 60825-1 :2007, ce laser est un laser de classe 3B. L'exposition directe de l'œil au laser peut être dangereuse.



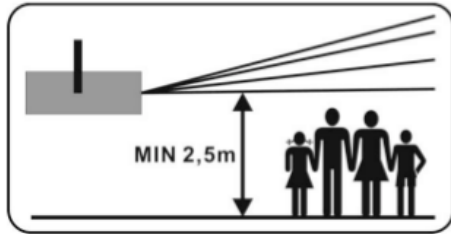
RAYONNEMENT LASER

EXPOSITION AU FAISCEAU DANGEREUSE

APPAREIL A LASER DE CLASSE 4



Ce produit est ce qu'on appelle un laser de spectacle émettant des rayonnements avec un spectre de longueurs d'onde. Le laser (amplification de lumière par émission stimulée de rayonnement) est un dispositif susceptible de produire ou d'amplifier les rayonnements électromagnétiques de longueur d'onde correspondant aux rayonnements optiques essentiellement par le procédé de l'émission stimulée contrôlée. Outre les effets secondaires qui sont dus aux conditions de fonctionnement et aux risques d'incendie et de brûlures, le danger essentiel causé par ces dispositifs provient de l'illumination. Les effets sur l'œil sont fonction des caractéristiques du laser, de la distance de ce dernier à l'œil et de facteurs liés aux propriétés des différents milieux de l'œil. Ce danger est considérablement accru si le rayonnement est concentré sur une toute petite surface, c'est pourquoi les effets sur l'œil constituent les risques les plus importants liés aux utilisations des lasers.



La classe 4 est susceptible d'être dangereuse dans certaines conditions

Attention, en vertu du décret n° 2012-1303 du 26 novembre 2012, l'usage des lasers de classe supérieure à 2 est réservé aux activités professionnelles de spectacle et d'affichage. Voir usages autorisés par ce décret via : <http://www.legifrance.gouv.fr/affichTexte.do?cidTexte=JORFTEXT000026694613&dateTexte=&categorieLien=id>

Si vous utilisez ce laser hors France, assurez-vous de connaître les lois en vigueur dans le pays concerné.

EXCELIGHTING ne peut en aucun cas être tenu comme responsable suite aux dommages causés par des installations ou des utilisations incorrectes

2. Caractéristiques techniques :

- ❖ 5 modes dont DMX, Musical, Auto, carte SD et ILDA
- ❖ Alimentation : 230V - 50Hz
- ❖ 24 canaux DMX
- ❖ Dimensions : 275x208x176,5mm
- ❖ Poids : 3,25 kg
- ❖ Diodes :
 - CLUB 1000 RGB FX5
 - 300mW 650nm Red CW, 100mW 532nm Green CW, 600mW 450nm Blue CW

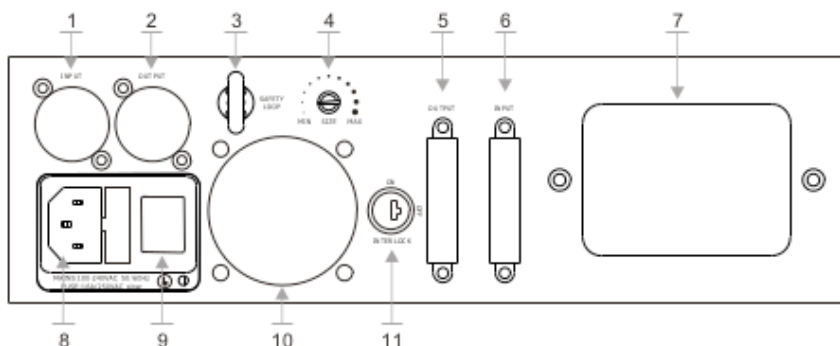
3. Installation de l'appareil :

L'appareil doit être installé grâce aux trous placés sur la lyre de fixation. Nous vous recommandons de bien vouloir veiller à ce que l'appareil soit solidement fixé afin que celui-ci ne ressente aucune vibration pendant que l'appareil est en marche. Il ne doit pas glisser. Il est obligatoire de pratiquer un double accrochage avec une élingue de sécurité en cas de rupture de l'accroche principale. Assurez-vous que la structure sur laquelle l'appareil est fixé est suffisamment solide pour soutenir un poids de 10 fois supérieur à l'appareil. Assurez-vous que les élingues de sécurité puissent soutenir un poids de 12 fois supérieur au poids de l'appareil. L'installation doit être faite par des professionnels. Assurez-vous que les appareils soient installés hors de portée de toute personne.

Le Laser doit être installé de manière à ce que le faisceau le plus bas ne descende pas en dessous de 3m du sol comme sur le schéma suivant :

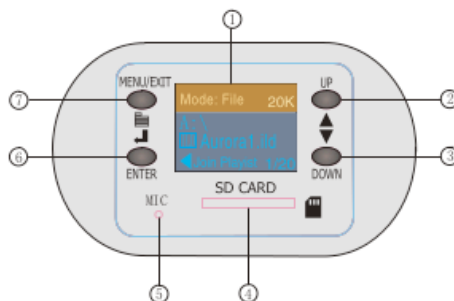
4. Description

Façade arrière :



- 1- Entrée DMX XLR 3 broches male
- 2- Sortie DMX XLR 3 broches femelle
- 3- Anneau de sécurité
- 4- Ajustement de la taille du faisceau laser
- 5- Sortie ILDA DB25
- 6- Entrée ILDA DB25
- 7- Panneau de contrôle LCD
- 8- Connecteur d'alimentation secteur
- 9- Interrupteur Marche/Arrêt
- 10- Ventilateur de refroidissement
- 11- Interrupteur à clé de sécurité, permet d'activer le faisceau.

Panneau de contrôle



- 1- Afficheur LCD
- 2- Touche « UP »
- 3- Touche « DOWN »
- 4- Lecteur de carte SD
- 5- Microphone
- 6- Touche « enter »
- 7- Touche « Menu/Exit »

5. Branchement de l'appareil :

Connectez-la prise d'alimentation au secteur. En mode DMX reliez le câble en provenance de la télécommande DMX sur l'entrée du premier appareil puis reliez les autres appareils au premier.

Si vous utilisez une télécommande équipée de fiches XLR 5 broches, vous devez vous munir d'un adaptateur 5 broches vers 3 broches.

Dans le cas d'une boucle DMX de grande longueur (plus de 100 m) il est recommandé d'utiliser un circuit bouchon (Résistance de 120 Ohm entre les bornes 2 et 3 d'une fiche XLR).

6. Fonctionnement de l'appareil :

Cet appareil peut fonctionner de 5 manières différentes :

- Mode carte SD
- Mode automatique
- Mode musicale
- Mode DMX
- Mode ILDA

Via la touche Menu/Exit accédez au menu de l'appareil et ouvrez la liste déroulante que vous pouvez faire défiler via les touches UP et DOWN. Validez votre sélection en appuyant sur la touche Enter.

1 - Mode Automatique

Sélectionner « Mode Select » puis « Preset Effect » pour enclencher le mode automatique, les dessins et effets défileront à la suite de manière automatique. Il est possible de contrôler ce défilement par la musique, dans le menu « Mode Select » faites défiler les choix jusqu'au mode « Audio Beat » et validez, le logo ✓ apparaît à droite de l'indication « audio Beat » signifie que le mode musicale est activé, les dessins et effets défileront alors au rythme de la musique.

Il est possible de régler la sensibilité du micro, appuyez sur la touche « Menu/exit » pour revenir au menu principal et faites le défiler jusque « Audio Volumes » et validez, réglez le niveau via les touches « Up » et « Down ».

2- Mode Carte SD

Dans le menu « Mode Select » vous pouvez diffuser des dessins et animations préprogrammés via des fichiers au format ilda ayant l'extension .ILD enregistré sur la carte SD.

- View File : Permet de visualiser un fichier.
- Playlist : Permet de jouer un programme de plusieurs fichiers sélectionnés.

Sélectionner « View File » et appuyer sur la touche « Menu/Exit » pour accéder au contenu de votre carte. Naviguez au travers des différents fichiers et dossiers pour les afficher.

La création de Playlist se fait via ce menu, choisissez le fichier désiré et appuyer sur la touche « Enter », sélectionner le nombre de répétition désiré et validez de nouveau. Répétez l'opération sur les différents fichiers désirés autant que nécessaire.

Pour lire votre playlist créée dans le menu « Mode Select », sélectionnez « Playlist » et appuyez sur la touche « Menu/exit ». Naviguez dans vos playlist sur la carte SD et validez votre choix. A tout moment, vous pouvez mettre le défilement en pause en appuyant sur la touche « Enter »

Note : Il est possible de contrôler le défilement via le rythme de la musique, référez vous à la manipulation décrite dans la première partie « mode automatique ».

Note : Pour la création des fichiers, référez vous auprès de votre logiciel ILDA préféré.

3- Mode DMX :

Cet appareil peut être contrôlé via n'importe quel contrôleur DMX 512, depuis le menu «Mode Select» choisissez le mode « DMX » et appuyer sur la touche « Menu/exit » pour régler l'adresse DMX de départ.

Tableau des valeurs et instructions DMX.

Canal	Fonction Interne	Fonction carte SD
1	<p>Mode opératoire : 0: Laser éteint 1-40: Sélection de fichier SD. 41-80: Sélection de playlist SD 81-100: Sélection de fichier SD + contrôle musical. 101-120: Sélection de playlist SD + contrôle musical. 121-160: Automatique. 161-200: Automatique + contrôle musical. 201-255: Mode de programmation DMX</p>	
2	<p>Contrôle de la sensibilité du micro</p>	
3	<p>Mode du premier faisceau 0 : Laser éteint 1-50: Lors des mouvements le dessin peut dépasser l'ouverture maximale et se décale à l'opposé 51-100: Le dessin ne peut dépasser les limites et créer donc un effet rebond lors de son mouvement.</p>	
4	<p>Sélection du premier faisceau Choix de dessin.</p>	Sélection du dossier
5	<p>Taille du premier faisceau 0-63: Ajustement de la taille du faisceau. 64-255: Zoom dynamique, de lent à rapide</p>	Sélection du fichier
6	<p>Rotation du premier faisceau 0-63: Ajustement de la position statique. 64-255: Rotation dynamique, de lent à rapide</p>	

7	<p>Déplacement Horizontal du premier faisceau</p> <p>0-63: Ajustement de la position horizontale.</p> <p>64-255: Déplacement Horizontal, de lent à rapide</p>	
8	<p>Déplacement Vertical du premier faisceau</p> <p>0-63: Ajustement de la position verticale.</p> <p>64-255: déplacement verticale, de lent à rapide</p>	
9	<p>Rotation Horizontale du premier faisceau</p> <p>0-63: Ajustement de la rotation horizontale.</p> <p>64-255: Rotation dynamique, de lent à rapide</p>	
10	<p>Rotation Verticale du premier faisceau</p> <p>0-63: Ajustement de la rotation verticale.</p> <p>64-255: Rotation dynamique, de lent à rapide</p>	
11	<p>Mode de Dessin du premier faisceau</p> <p>0 : Dessin fixe</p> <p>1-63: Réglage graduelle du dessin.</p> <p>64-255: Dessin graduelle dynamique, de lent à rapide</p>	
12	<p>Mode noeux :</p> <p>0 : Dessin lisse</p> <p>1-255 : Permet d'accentuer les contours du dessin jusqu'à n'afficher que les noeux.</p>	

13	<p>Couleurs du premier faisceau 0-63: Couleurs statiques, 8 couleurs sont disponibles par pas de 8. 64-127: Défilement de 5 couleurs, de lent à rapide. 128-255: Couleurs automatiques</p>	
14	<p>Mode du second Faisceau 0 : Laser éteint 1-50: Lors des mouvements le dessin peut dépasser l'ouverture maximale et se décale à l'opposé 51-100: Le dessin ne peut dépasser les limites et créer donc un effet rebond lors de son mouvement.</p>	
15	<p>Sélection du second faisceau Choix de dessin.</p>	
16	<p>Taille du second faisceau 0-63: Ajustement de la taille du faisceau. 64-255: Zoom dynamique, de lent à rapide</p>	
17	<p>Rotation du second faisceau 0-63: Ajustement de la position statique. 64-255: Rotation dynamique, de lent à rapide</p>	
18	<p>Déplacement Horizontal du second faisceau 0-63: Ajustement de la position horizontale. 64-255: Déplacement Horizontal, de lent à rapide</p>	
19	<p>Déplacement Vertical du second faisceau 0-63: Ajustement de la position</p>	

	<p>verticale. 64-255: déplacement verticale, de lent à rapide</p>	
20	<p>Rotation Horizontale du second faisceau 0-63: Ajustement de la rotation horizontale. 64-255: Rotation dynamique, de lent à rapide</p>	
21	<p>Rotation Verticale du second faisceau 0-63: Ajustement de la rotation verticale. 64-255: Rotation dynamique, de lent à rapide</p>	
22	<p>Mode de Dessin du second faisceau 0 : Dessin fixe 1-63: Réglage graduelle du dessin. 64-255: Dessin graduelle dynamique, de lent à rapide</p>	
23	<p>Mode noeux : 0 : Dessin lisse 1-255 : Permet d'accentuer les contours du dessin jusqu'à n'afficher que les noeux.</p>	
24	<p>Couleurs du second faisceau 0-63: Couleurs statiques, 8 couleurs sont disponibles par pas de 8. 64-127: Défilement de 5 couleurs, de lent à rapide. 128-255: Couleurs automatiques</p>	
25	<p>Effet Beam: 0-127 : Effet désactivé 128-255 : Effet activé</p>	

7. Paramétrage

Choix de la Langue :

Vous avez la possibilité de régler la langue du menu de l'appareil, voici la procédure : Mettez l'appareil sous tension via l'interrupteur, pendant le chargement du logiciel (La barre de progression évoluée) appuyer deux fois d'affilé sur la touche ENTER (6). Sélectionner la langue désirée et valider en appuyant de nouveau sur la touche ENTER .

Voici la liste des fonctions et paramètres accessible depuis le menu principale :

- Image Setup
- Select Effect
- Audio Volume

1 : Image Setup

Configuration du faisceau, « X mirror » permet d'inverser horizontalement le faisceau tandis que « Y mirror » inversera verticalement. Sélectionner la fonction désiré et validez, le logo ✓ apparaît à droite de l'indication.

« Scan Frequency » permet de régler la fréquence des miroirs et donc la précision du laser. Validez votre sélection et réglez la fréquence avec les touches « up » et « down ». « Play Speed » permet de régler la vitesse de défilement des programmes automatiques

2 : Select Effect

Permet d'utiliser ou non les deux effets intégrés (Miroir Beam) , sélectionnez l'effet et validez avec la touche « Enter » le logo ✓ apparaît à droite de l'indication.

3 : Audio Volume

Il est possible de régler la sensibilité du micro, appuyez sur la touche « Menu/exit » pour revenir au menu principal et faites le défiler jusque « Audio Volumes » et validez, réglez le niveau via les touches « Up » et « Down ».

8. Entretien de l'appareil :

Le nettoyage de l'appareil (système d'optique interne) doit être fait régulièrement pour que le rendu lumineux soit optimum. La fréquence du nettoyage de l'appareil dépend essentiellement de l'environnement dans lequel

l'appareil est installé : pièces humides, enfumées ou sales. De telles conditions peuvent être à l'origine de l'accumulation de poussière sur les lentilles de l'appareil.

- Nettoyez l'appareil avec un chiffon doux et utilisez un liquide de nettoyage pour vitres.
- Il est toujours recommandé d'essuyer correctement toutes les pièces de l'appareil.
- Nettoyez le système optique externe au moins tous les 30 jours. Nettoyez le système optique interne au moins une fois tous les mois ou une fois tous les 3 mois.

9. Conditions de garantie :

- ❖ Les équipements EXCELIGHTING sont couverts par une garantie d'1 an pièces et main d'œuvre.
- ❖ Les principes suivants s'appliquent à partir du moment où l'appareil quitte nos usines :
 - La facture de mise à la consommation fera foi de date de départ de la garantie, dans la mesure où celle-ci n'excède pas 12 mois.
 - Seule les compagnies agréées EXCELIGHTING sont autorisées à opérer sur ces équipements.
 - La garantie devient nulle si l'intervenant appartient à un autre groupe.
 - Durant la période de garantie, tout matériel défectueux doit nous être retourné dans son emballage d'origine sous colis pré-payé.
 - EXCELIGHTING vous retournera votre appareil par colis pré-payé au cours de l'année de garantie.
 - Au-delà, les frais d'expédition seront à la charge du client.
 - Pour toute demande relative à ces services, adressez-vous à votre distributeur habituel, qui sera le plus apte à vous renseigner.
 - Les composants endommagés suite à un mauvais branchement par l'utilisateur ne seront pas couverts par la garantie.



La société EXCELIGHTING apporte le plus grand soin à la fabrication de ses produits pour vous garantir la meilleure qualité. Des modifications peuvent donc être effectuées sans notification préalable. C'est pourquoi les caractéristiques techniques et la configuration physique des produits peuvent différer des spécifications et illustrations présentées dans ce manuel.

Pour bénéficier des dernières informations et mises à jour sur les produits EXCELIGHTING connectez-vous sur www.excelighting.com