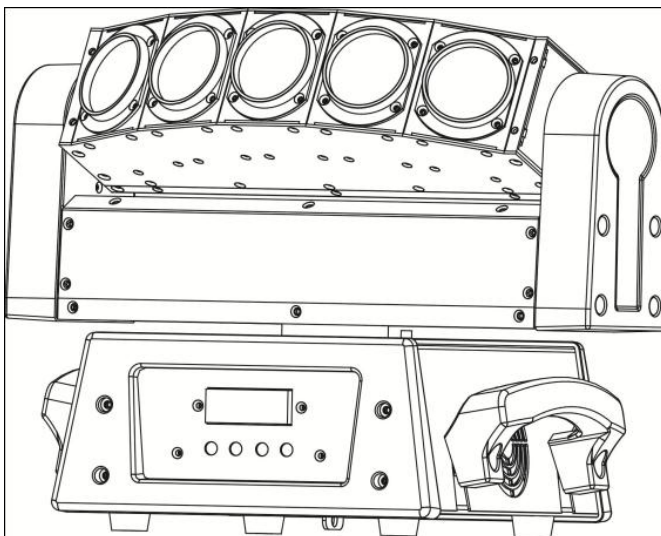


X BEAM 5



GUIDE DE L'UTILISATEUR
Version 1.0 - 01/13 F

TABLE DES MATIERES

1. Instructions de sécurité
2. Caractéristiques techniques
3. Installation
4. Mise en route
5. Réglages de l'appareil
6. Branchement de l'appareil
7. Fonctionnement de l'appareil
 - a. MODE MUSICAL
 - b. MODE AUTO
 - c. CONTROLE DMX
8. Entretien de l'appareil
9. Conditions de garantie

EXCELIGHTING vous remercie d'avoir choisi cet appareil. Nos équipes ont apporté le plus grand soin à sa conception et à sa fabrication. Afin de tirer profit de toutes ses fonctionnalités, nous vous recommandons de lire attentivement ce mode d'emploi. Conserver le soigneusement afin de vous y référer en cas de besoin.

1. Instructions de sécurité :

Attention ! Ce système d'éclairage est alimenté par une tension dangereuse 230 V~. Ne touchez jamais l'intérieur de l'appareil car en cas de mauvaise manipulation vous pourriez subir une décharge électrique mortelle. En outre, l'ouverture de l'appareil rend tout droit à la garantie caduque.



ATTENTION



Afin d'éviter tous risques de choc électrique, vous ne devez pas enlever le capot. Aucune pièce utile à l'utilisateur à l'intérieur.
Confier la réparation à un personnel qualifié.

- ❖ Avant toute première utilisation, déballez le set et vérifiez qu'il n'y a pas eu de dommages durant le transport.
- ❖ Avant toute première utilisation, assurez-vous que l'alimentation soit compatible à la tension locale.
- ❖ L'appareil n'est conçu que pour une utilisation en intérieur. Protégez-le de tout type de projections, d'eau, des éclaboussures, d'une humidité élevée et de la chaleur. N'installez pas l'appareil dans un endroit mal ventilé ou en plein soleil ou soumis à une forte lumière artificielle. (plage de température de fonctionnement autorisée : 0 à 40°).
- ❖ Maintenez le produit éloigné de toutes sources de chaleurs.

- ❖ N'obstruez pas et ne recouvrez pas les fentes et ouvertures de l'appareil. Elles sont prévues pour éviter une surchauffe et donc assurer une utilisation en toute sécurité. Ne placez pas l'appareil sur un lit, une couverture ou une surface de ce type. Ne placez pas cet appareil dans une installation fermée telle qu'une valise ou un rack à moins qu'une aération ait été prévue ou que les instructions du fabricant aient été suivies.
- ❖ Montage en plafonnier ou sur un mur : Il est recommandé de contacter votre revendeur avant tout montage.
- ❖ Ne pas connectez l'appareil à un dimmer.
- ❖ Ne touchez aucun fil électrique pendant l'utilisation, vous pourriez recevoir un choc électrique.
- ❖ Ne posez pas cet appareil en équilibre ou sur un meuble instable. L'appareil risquerait de tomber blessant gravement une personne et de s'abîmer sérieusement. Utilisez seulement un support (meuble, table, trépieds...) recommandés par le fabricant ou vendus avec l'appareil. Dans tous les cas pour installer l'appareil il est conseillé de suivre les instructions du fabricant et d'utiliser des instruments recommandés par celui-ci. Si l'appareil se trouve sur un meuble roulant, le déplacer avec prudence, un choc pourrait renverser l'ensemble.
- ❖ Veillez à ce que les câbles électriques ne soient pas susceptibles d'être abîmés, par des objets placés dessus ou contre. Faites attention aux câbles au niveau des prises et de leur point de sortie sur l'appareil.
- ❖ Débranchez l'appareil et son adaptateur d'alimentation si vous ne l'utilisez pas durant une longue période.
- ❖ Ne regardez jamais directement la source lumineuse sous risque de graves séquelles oculaires.

- ❖ Si vous rencontrez des problèmes à l'utilisation, éteignez immédiatement l'appareil.
- ❖ Ne faites jamais fonctionner l'appareil, ou débranchez-le immédiatement dans les cas suivant :
 - Des dommages sur le système ou sur le cordon secteur apparaissent.
 - Après une chute ou un accident similaire, l'appareil peut présenter un défaut.
 - Des dysfonctionnements apparaissent.
- ❖ Toute réparation doit être effectuée par un technicien spécialisé. Contactez votre revendeur pour toute réparation.
- ❖ Adressez-vous à des personnes qualifiées dans les cas suivants :
 - Quand le cordon d'alimentation ou la prise est abîmé(e).
 - Si du liquide a été répandu ou si des objets sont tombés dans l'appareil.
 - Si le produit a été au contact de pluie ou d'eau.
 - Si le produit ne fonctionne pas normalement en suivant les instructions.
 - Si le produit a pris un choc.
- ❖ Pour nettoyer l'appareil, utilisez uniquement un chiffon sec et doux, en aucun cas de produits chimiques ou d'eau.
- ❖ EXCELIGHTING décline toute responsabilité en cas de dommage si l'appareil est utilisé dans un but autre que celui pour lequel il a été conçu, s'il n'est pas correctement utilisé ou réparé par une personne habilitée.

Lorsque l'appareil est définitivement retiré du marché, vous devez le déposer dans une usine de recyclage de proximité pour contribuer à son élimination non polluante

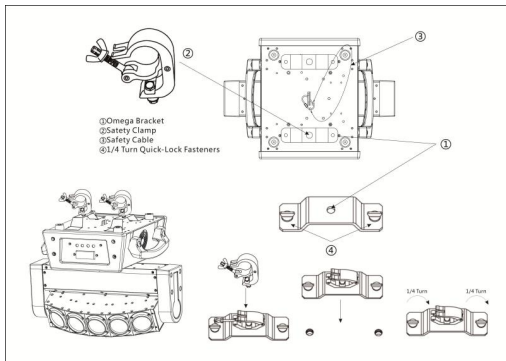


2. Caractéristiques techniques :

- ❖ 5 modes : DMX512, Maître/Esclave, Musical
- ❖ Alimentation : 90-260V - 50/60Hz
- ❖ Led: 5x8W WHITE
- ❖ 7/14 canaux DMX
- ❖ Dimension : 277x393x313mm
- ❖ Poids : 10kg

3. Installation de l'appareil :

L'appareil doit être installé grâce aux trous placés sur la lyre de fixation. Nous vous recommandons de bien vouloir veiller à ce que l'appareil soit solidement fixé afin que celui-ci ne ressente aucune vibration pendant que l'appareil est en marche. Il ne doit pas glisser. Il est obligatoire de pratiquer un double accrochage avec une élingue de sécurité en cas de rupture de l'accroche principale. Assurez-vous que la structure sur laquelle l'appareil est fixé est suffisamment solide pour soutenir un poids de 10 fois supérieur à l'appareil. Assurez-vous que les élingues de sécurité puissent soutenir un poids de 12 fois supérieur au poids de l'appareil. L'installation doit être faite par des professionnels. Assurez-vous que les appareils soient installés hors de portée de toute personne.



4. Mise en route :

Cet appareil ne possède pas d'interrupteur de mise sous tension. De ce fait, il est prêt à fonctionner dès qu'il est alimenté en électricité. A la mise sous tension l'appareil effectue une initialisation de ses moteurs puis commence à fonctionner.

5. Réglages de l'appareil :

Sélection, on/off, entre l'un des modes préprogrammés et le mode de secours DMX512 lorsque qu'il n'y a pas de signal émetteur détecté par l'équipement du LED.

MODE	ADDR	VALU	A001~AXXX (AXXX)	
		SLAV	ON/OFF (SLAV)	
	AUTO	IP1~8	ALON	(AU-A)
			MAST	(AU-M)
	SOUND	IP1~8	ALON	(SO-A)
MAST			(SO-M)	
SET	MIC	M-XX		
	LODA	ON/OFF		
	VER	V-1.0~V-9.9		
DMX	MOD1			
	MOD2			
REST	ON/OFF			

6. Branchement de l'appareil :

Connectez-la prise d'alimentation au secteur. En mode DMX reliez le câble en provenance de la télécommande DMX sur l'entrée du premier appareil puis reliez les autres appareils au premier.

Si vous utilisez une télécommande équipée de fiches XLR 5 broches, vous devez vous munir d'un adaptateur 5 broches vers 3 broches.

Dans le cas d'une boucle DMX de grande longueur (plus de 100 m) il est recommandé d'utiliser un circuit bouchon (Résistance de 120 Ohm entre les bornes 2 et 3 d'une fiche XLR).

7. Fonctionnement de l'appareil :

- ❖ Le ventilateur à sonorité réduite sera activé lorsque la température de l'équipement LED atteint les 55°C;
- ❖ Limitation du courant et baisse de 10% de mA lorsque la température de l'équipement LED atteint 75°C en cours de fonctionnement
- ❖ La température de l'appareil sera affichée (Sélection on/off) sur le Menu d'affichage LED 1 minute après sa mise en route

L'appareil peut fonctionner de quatre manières différentes : en mode Master/Slave, en mode auto, en mode musical ou mode DMX universel.

❖ MODE MUSICAL

Le rythme de la musique contrôle le programme intégré

❖ MODE AUTO

Programmes intégrés avec cycles qui ne sont pas contrôlés par des sources externes.

❖ CONTROLE DMX

Paramètres contrôle DMX

Channel		Fonction	Valeurs	Description
<u>16B</u>	<u>8B</u>			
<u>1</u>	<u>1</u>	PAN	0-2550	
<u>2</u>		PAN Fine	0-255	
<u>3</u>	<u>2</u>	TILT	0-255	
<u>4</u>		TILT FINE	0-255	
<u>5</u>	<u>3</u>	SPEED	0-255	
			<u>226-235</u>	
			<u>236-245</u>	
			<u>246-255</u>	
<u>6</u>	<u>4</u>	SHUTTER	0-031	
			<u>032-063</u>	
			<u>064-095</u>	
			<u>096-127</u>	
			<u>128-159</u>	
			<u>160-191</u>	
			<u>192-223</u>	
			<u>224-255</u>	
<u>7</u>	<u>5</u>	DIMMER	0-255	
<u>8</u>		PIXEL 1	0-255	
<u>9</u>		PIXEL 2	0-255	
<u>10</u>		PIXEL 3	0-255	
<u>11</u>		PIXEL 4	0-255	
<u>12</u>		PIXEL 5	0-255	
<u>13</u>		PIXEL MACRO	0-015	
			<u>016-035</u>	
			<u>036-055</u>	
			<u>056-075</u>	
			<u>076-095</u>	
			<u>096-115</u>	
			<u>116-135</u>	
			<u>136-155</u>	
			<u>156-175</u>	
			<u>176-195</u>	
			<u>196-215</u>	
			<u>216-235</u>	

			<u>236-255</u>	
<u>14</u>		<u>SPECIAL</u>	<u>0-019</u>	
			<u>020-029</u>	
			<u>030-039</u>	
			<u>040-079</u>	
			<u>080-099</u>	
			<u>100-119</u>	
			<u>120-139</u>	
			<u>140-159</u>	
			<u>160-179</u>	
			<u>180-199</u>	
			<u>200-219</u>	
			<u>220-239</u>	
			<u>240-255</u>	

8. Entretien de l'appareil :

Le nettoyage de l'appareil (système d'optique interne) doit être fait régulièrement pour que le rendu lumineux soit optimum. La fréquence du nettoyage de l'appareil dépend essentiellement de l'environnement dans lequel l'appareil est installé : pièces humides, enfumées ou sales. De telles conditions peuvent être à l'origine de l'accumulation de poussière sur les lentilles de l'appareil.

- Nettoyez l'appareil avec un chiffon doux et utilisez un liquide de nettoyage pour vitres.
- Il est toujours recommandé d'essuyer correctement toutes les pièces de l'appareil.
- Nettoyez le système optique externe au moins tous les 30 jours. Nettoyez le système optique interne au moins une fois tous les mois ou une fois tous les 3 mois.

9. Conditions de garantie :

- ❖ Les équipements EXCELIGHTING sont couverts par une garantie d'1 an pièces et main d'œuvre.
- ❖ Les principes suivants s'appliquent à partir du moment où l'appareil quitte nos usines :
 - La facture de mise à la consommation fera foi de date de départ de la garantie, dans la mesure où celle-ci n'excède pas 12 mois.
 - Seule les compagnies agréées EXCELIGHTING sont autorisées à opérer sur ces équipements.
 - La garantie devient nulle si l'intervenant appartient à un autre groupe.
 - Durant la période de garantie, tout matériel défectueux doit nous être retourné dans son emballage d'origine sous colis pré-payé.
 - EXCELIGHTING vous retournera votre appareil par colis pré-payé au cours de l'année de garantie.
 - Au-delà, les frais d'expédition seront à la charge du client.
 - Pour toute demande relative à ces services, adressez-vous à votre distributeur habituel, qui sera le plus apte à vous renseigner.
 - Les composants endommagés suite à un mauvais branchement par l'utilisateur ne seront pas couverts par la garantie.



La société EXCELIGHTING apporte le plus grand soin à la fabrication de ses produits pour vous garantir la meilleure qualité. Des modifications peuvent donc être effectuées sans notification préalable. C'est pourquoi les caractéristiques techniques et la configuration physique des produits peuvent différer des spécifications et illustrations présentées dans ce manuel. Pour bénéficier des dernières informations et mises à jour sur les produits EXCELIGHTING connectez-vous sur www.excelighting.com